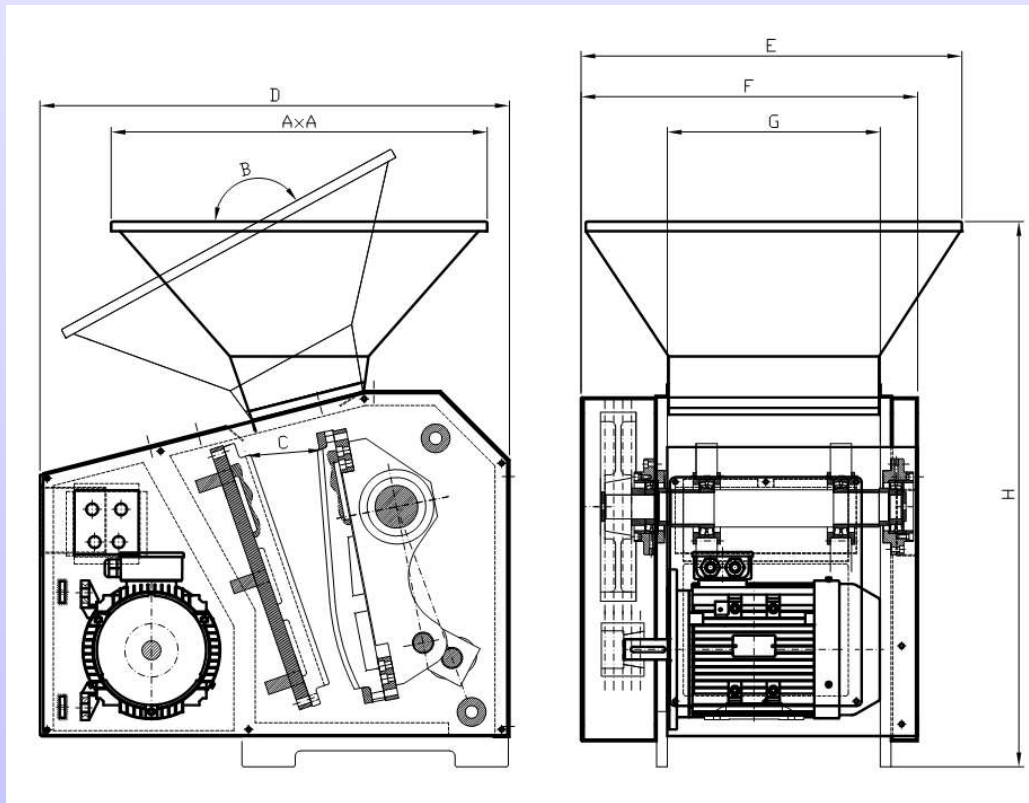


MF

Frantoio Serie
Crushers Series



Modello	A mm	B mm	C mm	D mm	E mm	F mm	G mm	H mm
Trito 300 220V	300x150	0°	150	665	515	515	300	630
Trito 400 220V	700x700	150°	150	800	720	630	400	1100
Trito 400 380V	700x700	150°	150	890	720	630	400	1100
Trito 600 S	700x700	150°	150	890	720	630	600	1100

Modello	Bocca di carico	Pezzatura alimentazione	Alimentazione	Potenza motore	Pezzatura in uscita -	Giri motore	Peso
Model	Mouth dimensions	Feed Size	Feed	Motor power	output diameter	RPM	Weight
	mm	mm	Ton/h	Kw		n°/l'	Kg
TRITO 400-220V	150x300	20-120	0,2-0,5	2,2 monofase	0-30 mm	480	200
TRITO 400-220V	150x400	20-120	1-2	2,2 inverter	0-50 mm	0-400	650
TRITO 400-380V	150x400	20-120	1-2	5,5	0-50 mm	400	750
TRITO S 600-380V	200x600	20-160	3-4	5,5	0-50 mm	400	850

Modello	Dimensioni piano	Dimensione dei fori	Alimentazione	Potenza motore	Capacità di selezione	Giri motore	Peso
Model	Plane dimensions	Plane holes	Feed	Motor power	selection capability	RPM	Weight
	mm	mm	Ton/h	Kw		n°/l'	Kg
Vaglio 3 piani	400x1'000x3	2-5-10-15	1-2	0,350	85%	1'500	300
Vaglio 1 piano	400x500x1	2-5-10-15	1-2	0,090	75%	1'500	150

Fp Frantoparts si riserva di cambiare i parametri in qualsiasi momento senza alcuna comunicazione.
Fp Frantoparts reserve itself to change every parameter in machine without communication.



FP frontoparts

Sede legale
Via Triestina, Accesso B
30020 Torre di Mosto (Ve)
Italia
tel. +39 0421 311498 - fax +39 0421 311499

FRANTOPARTS

MF



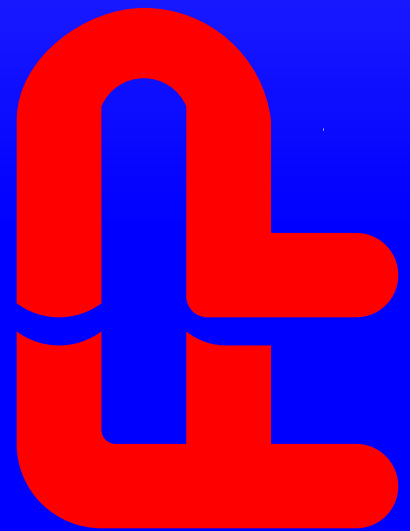
FP frontoparts srl

ricambi per impianti di frantumazione

Frantoi serie
Crushers Series

MF

FRANTOPORTS



FP FRANTOPORTS sp. a.s.

La serie di macchine MF (micro-frantoi) comprende frantoi a mascelle per la frantumazione di calcinacci, inerti e scarti di marmi. Questa serie di macchine è stata progettata e realizzata per:

- riduzione degli scarti di inerte derivanti da operazioni di taglio dei marmi;
- macinazione sul posto quando il trasporto di inerte risulta difficoltoso;
- macinazione di piccoli quantitativi di inerte con impiego di basse potenze.

Tutte le macchine della serie MF sono complete di motore elettrico e del quadro di comando che prevede il funzionamento con le tensioni e la frequenza in uso sia nei Paesi Europei che Asiatici. Queste macchine, non richiedendo alcuna particolare installazione, vengono consegnate pronte per l'impiego.

Le macchine della serie MF400 sono disponibili con bocca 150x400mm:

- **MF 400P – Volts 220 monofase:** macchina adatta alla macinazioni di inerte, calcinacci, piastrelle, vetro. La macchina, grazie alla sua meccanica, ha un assorbimento di energia modesto che le consente di operare anche con la corrente elettrica di uso domestico. E' dotata di apparecchiatura elettronica per la variazione continua del numero di giri.

- **MF 400M - Volts 380 trifase:** macchina robusta e potente, consente la frantumazione di inerti di media-alta durezza quali: calcinacci, marmi, basalti, porfidi.

Le macchine della serie MF600 sono disponibili con bocca 150x600mm o 200x600mm:

- **MF 600P – Volts 380 trifase –** bocca 150x600mm: macchina robusta e potente, consente la macinazione di inerti di media-alta durezza. E' adatta alla frantumazione di calcinacci, marmi, basalti, porfidi, con pezzatura massima in entrata fino a 100mm.

- **MF 600M – Volts 380 trifase –** bocca 200x600mm: macchina robusta e potente, consente la macinazione di inerti di media-alta durezza. E' adatta alla frantumazione di calcinacci, marmi, basalti, porfidi, con pezzatura massima in entrata fino a 150mm.

Tutte le macchine della serie MF possono essere su richiesta equipaggiate con:

- telaio di supporto del frantoio (con o senza ruote)
- bocca di alimentazione
- cassone di scarico
- telaio con griglia selezionatrice per selezione unica
- vaglio cernitore a tre selezioni

The MF crushers series are machines suited for the crushing of different kind of scraps from buildings, inert, scraps of marble. In particular these machines are projected and implemented for:

- *reducing and grinding scraps of inert coming from the cut of marble;*
- *reducing and grinding materials on the same place where they have been produced, when their transportation would be difficult;*
- *reducing and grinding on small amount of material with low energy consumption.*

Each machine of the MF series is equipped with electric motor and control board that allows the functioning with the voltage and the lighting frequency used both in European countries both in Asiatic countries. These machines do not required any particular setting: they are consigned ready for the use.

The MF400 crushers series are available with feeding opening of the dimension 150x400mm:

- **MF 400P – Volts 220 mono-phase:** *this crusher is suitable for grinding inert, scraps, glass, tiles. Owing to its mechanics this machine consumes small quantity of energy: it can work also with the home electricity. It is equipped with electric device to bear a continuous variation of RPM.*

- **MF 400M – Volts 380 tri-phase:** *this crusher is strong and powerful and it is used for the grinding of inert of medium-high hardness like scraps, marble, porphyry, basalt.*

The MF600 crushers series are available with feeding opening of the dimension 150x600mm or 200x600mm:

- **MF 600P – Volts 380 tri-phase –** *feeding opening 150x600mm: this crusher is strong and powerful and it is used for the grinding of inert of medium-high hardness. It is suitable for the crushing of scraps, marble, porphyry, basalt with the maximum dimensions of the entering parts up to 100mm.*

- **MF 600M – Volts 380 tri-phase –** *feeding opening 200x600mm: this crusher is strong and powerful and it is used for the grinding of inert of medium-high hardness. It is suitable for the crushing of scraps, marble, porphyry, basalt with the maximum dimensions of the entering parts up to 150mm.*

On request each crusher of the MF can be equipped with:

- *basement supporting the machine (with or without rolls)*
- *Feeding chest*
- *Discharge chest*
- *Basement with screening grate for exclusive selection*
- *Screening plant with three selections*

Fp Frantoparts si riserva di modificare i contenuti in qualsiasi momento senza alcuna comunicazione.
Fp Frantoparts reserve itself to change contents without communication.

Tramoggia di carico 700x700
Feeding chest 700x700

Bocca alimentazione 400x150
Bocca alimentazione 600x150
Bocca alimentazione 600x200
Feeding opening 400x150
Feeding opening 600x150
Feeding opening 600x200

Impianto di ingrassaggio con ingrassatore esterno
Grease system with external greaser

Doppio sistema di regolazione distanza mascelle
Double system of adjusting the distance between jaws

Impianto elettrico autonomo con protezione termica re-inseribile del motore
Stand alone electric plant with thermal protection of the motor

Sistema di vagliatura ad un piano
Screening system for unique selection

Motore 200-400-690V
50-60Hz con o senza inverter per la regolazione del numero dei giri
Electric motor 200-400-690V
50-60Hz with or without electric device to control RPM

Sistema di trasporto a ruote
Supporting basement with rolls