

FP

FRANTOPARTS



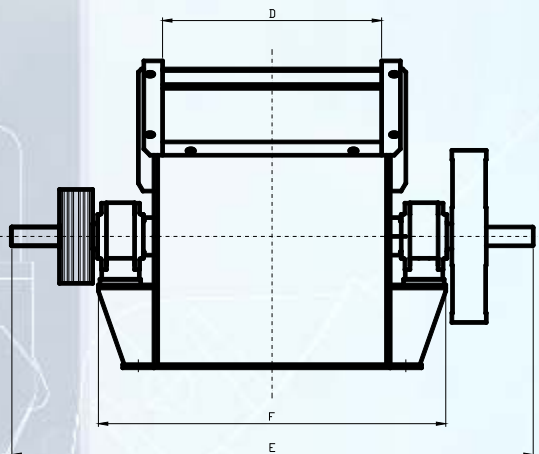
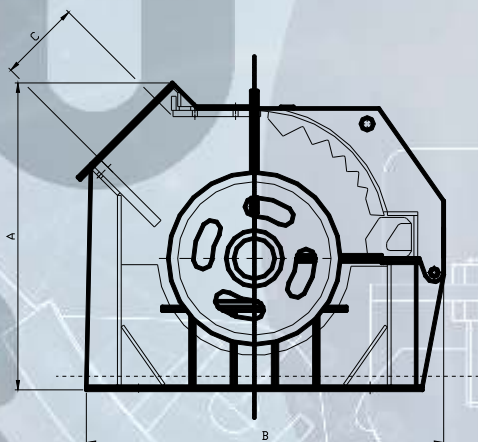
Mulino a martelli liberi serie FP

FP frontoparts

z.i. ponte tezze, accesso B, n°1
30020 torre di mosto, (ve)
tel. +39 (0421) 311498 - telefax +39 (0421) 311499
www.frontoparts.com
m@il: info@frontoparts.com

FP

Mulino a martelli liberi serie **FP**
Hammers mill **FP** series



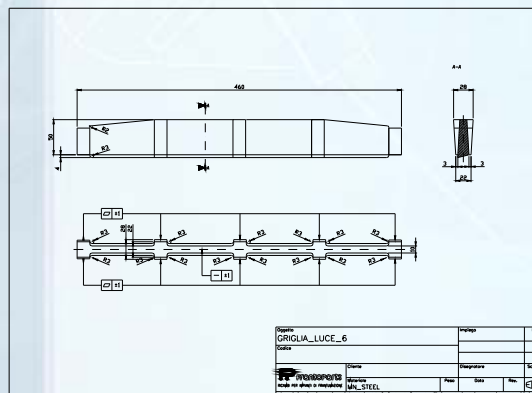
Modello	A mm	B mm	C mm	D mm	E mm	F mm
FP-66	980	1140	260	700	1670	1110
FP-64	980	1140	260	470	1440	885
FP-44	1200	1200	200	415	840	750

Modello Model	Pezzatura alimentazione Feed Size mm	Alimentazione Feed m /h	Potenza motore Motor power Kw	Giri motore RPM n°/1'	Lubrificazione Lubrication	Peso Weight Kg
Fp-66	max 120	6-12	22,5-37,5	pezzatura media 1100g/1' pezzatura fine 1350g/1'	grasso	2300
Fp-64	max 120	4-8	15-22,5	pezzatura media 1100g/1' pezzatura fine 1350g/1'	grasso	1700
Fp-44	max 80	3-6	9-11	pezzatura media 1350g/1' pezzatura fine 1700g/1'	grasso	1700

Fp Frantoparts si riserva di cambiare i parametri in qualsiasi momento senza alcuna comunicazione.
Fp Frantoparts reserve itself to change every parameter in machine without communication.

CARATTERISTICHE MACCHINA

Il materiale frantumato esce dalla macchina quando raggiunge la dimensione delle luci della griglia. Sono disponibili le griglie di luce 3-6-9-12-15-18 mm. Possibilità di montare martelli in manganese, in acciaio alto resistenziale, in acciaio a durezza certificata "XAR", in diverso spessore a seconda delle esigenze del cliente



MACHINE CHARACTERISTICS

The crushed materials don't go out from machine until the reduction it's the same of the grill. It's possible to use grill with 3-6-9-12-15-18 mm of section. There's the possibility to use high manganese hammers, high resistance steel hammers, steel alloy with certified hardness "XAR", different thickness to satisfy customer needs.